

OLIE- EN BENZINE AFSCHIEDER PSDC50

ART 8924

CODE	NOMINALE MAAT	DIAMETER UITGANG (MM)	VOLUME SLIBVANG	OLIE-RETENTIE-VOLUME	TOTAAL VOLUME (L)	LENGTE (MM)	BREEDTE (MM)	HOOGTE (MM)	GEWICHT LEEG (KG)
8924	50	DN 315	5500	1800	8100	4387	1992	2000	523

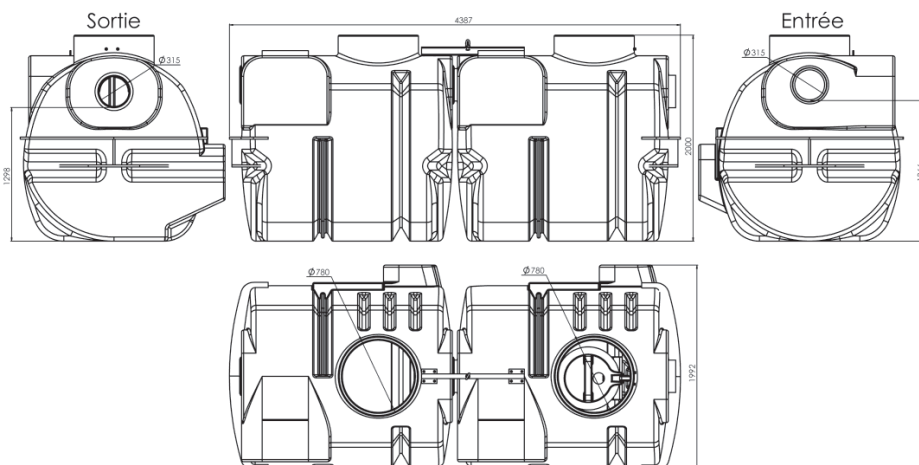
VOORDELEN

- Olie en benzineafscheider zonder BYPASS
 - » Grote duurzaamheid
 - » Hoge mechanische weerstand
- Rotatiegegoten polyethyleen ontwerp
 - » Hoge weerstand tegen corrosie en chemicaliën
 - » Tank uit één stuk (geen lasnaden) geeft het product een uitstekende mechanische sterkte en voorkomt elk risico op lekkage
- Zeer snelle installatie: lichtgewicht en direct op de grond geïnstalleerd zonder betonnen fundering; hijsringen maken de installatie eenvoudig



PRODUCTOMSCHRIJVING:

- Debiet: 50L/s
- Volume slibvang: 5500L
- Olieretentievolume: 1800L
- IN/UIT: DN315
- Conform CE 858-1



OLIE- EN BENZINE AFSCHIEDER PSDC50 ART 8924

OPTIES

ALARM SYSTEEM VOOR OLIE-EN BENZINEAFSCHEIDER

Het alarmsysteem detecteert de maximale dikte van de olielaag.
Volgens de Europese norm (EN 858-1) is een alarm verplicht.

CODE	REF
5360	ALARME OB

PLAATSINGSSCHEMA ALARM

Het alarm dient halverwege de hoogte van de uitstroom en de vlotter geïnstalleerd te worden.

